



取り扱い説明書

この度はお買上げいただき有り難うございます。

安全にご使用いただくために、以下の点に注意しながら、取り付けください。

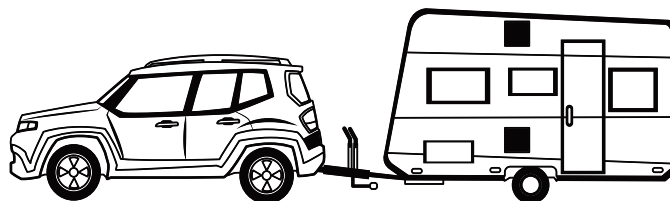
もし何かご不明な点や問題が発生した場合は、すぐにご連絡ください。

正しい使い方

- 当社のヒッチメンバーは牽引を目的とした用途で製造設計をしています。牽引以外の用途で使用しないでください。
- 本製品の分解、改造や加工した製品は使用しないでください。
- 本製品に変形や破損が生じた場合は、直ちに使用を中止してください。
- ヒッチメンバーの電気コネクタ内部は雨などにより水が溜まり、ショートし電気系統のトラブルが生じることがあります。コネクタ内部は随時点検を行ってください。
- 本製品の使用前は、ヒッチボールや取り付け部分のボルト等にゆるみ等が無いか確認してください。(ゆるみ止め剤の使用推奨)
- 取り付け作業は必ず整備環境の整った、経験のあるショップで作業を行ってください。
- 本体に記載されている荷重表記以上の牽引や積載はしないでください。記載がないヒッチメンバーについては、当社までお問い合わせいただくか、当社ホームページをご確認ください。



本来の用途外の使用は、重大な事故につながります。必ず当社規定の用途と決められた荷重設定を厳守してください。



製品に記載されている荷重表記について

- 当社のヒッチメンバーは牽引可能総重量と垂直静止耐荷重が設定されています。牽引可能総重量は、牽引するトレーラーの総重量（トレーラー自重+最大積載量）を示します。垂直静止耐荷重は、ヒッチメンバー本体にヒッチボールマウントを差し込み、そのボール部分へ垂直にかけることが可能な最大負荷数を表記しています。
- ヒッチキャリアなどを使用して荷重点が遠く後方になる場合は、てこの原理で耐荷重を超過し、車やヒッチメンバーが破損する恐れがあります。必ず当社指定の荷重表記を厳守して使用ください。
- 当社では垂直耐荷重を考慮した強化版ヒッチメンバーの取り扱いもございますので、詳しくはお問い合わせください。

ヒッチメンバー取り付けに関する注意事項



ヒッチメンバーが地面に接触したりした場合は直ちに使用を中止し、本体のねじの破損等を確認してください。電極コネクタ内部は雨などにより、水が浸入する恐れがあります。中に水がたまったまま使用を続けると、車両側の不具合につながる可能性がありますので、定期的な確認を行ってください。

電気配線時の注意事項

- 電気の配線同士が触れてショートしないように注意してください。
- ボディーとの摩擦により、配線の被覆が破れる恐れがある箇所はテープ等で保護してください。
- 電極コネクタに配線を接続する際は配線を直接指すのではなく、ハンダ付け、もしくは専用の端子を取り付けてから繋いでください。
- 配線作業終了後は、正常に動作するか確認を行ってください。

取り扱いの注意事項

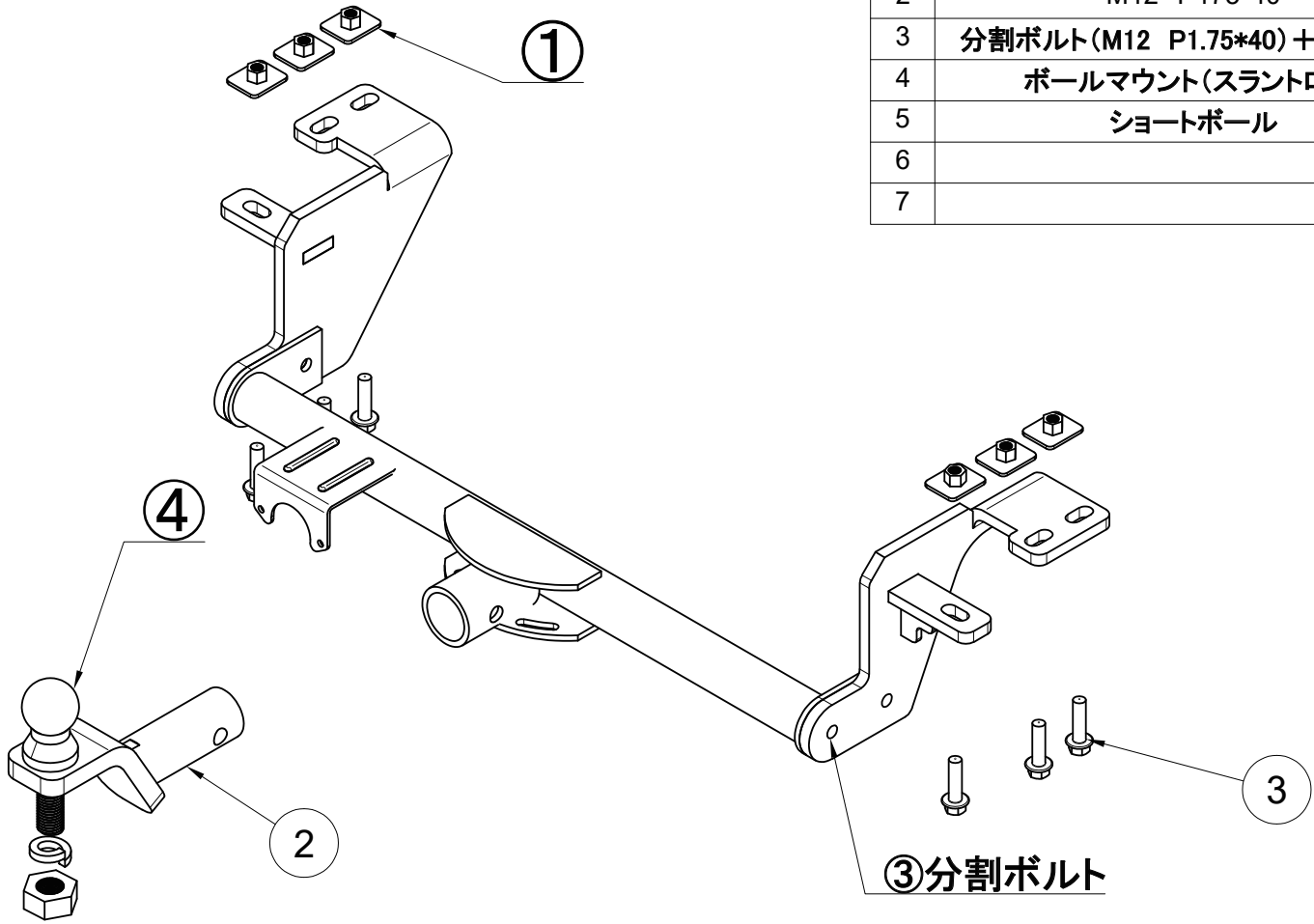
- 実際に牽引をする前に、点検作業（ボルトナットのゆるみ、ヒッチメンバーの損傷など）を行ってください。
- 舗装されていない道路（悪路や起伏の激しい道路）ではヒッチメンバーに過度な負荷がかかる場合がありますので、必ず徐行してください。
- ヒッチメンバーをご使用者様の判断で改造や分解を行わないでください。
- 駐車時にタイヤ止め等にヒッチメンバーが接触しないように十分注意してください。接触した場合は点検作業を行ってください。

ヒッチメンバーの許容範囲

等級	許容牽引総重量	垂直静止耐荷重（ボール部）
A	500kg	35kg
B	500kg	50kg
C	750kg	60kg
SP	1,000~2,000kg	100~200kg

- ヒッチメンバーに記載された許容限度は必ず厳守してください。
- トレーラー総重量が750kg以下の登録車両の場合でも、燃料タンクの積載やその他の荷物を積載することで、重量が超過することがあります。必ず牽引するトレーラーの重量は注意してください。特にキャンピングトレーラーは、後付けのエアコン/室外機/テレビ等により荷重を超過することが多いです。
- 牽引するトレーラーの総重量が当社規定の許容等級範囲内でも積載物の位置により、カブラー部（トレーラー前方）に荷重が偏りすぎていると、ヒッチボールマウント部にかかる負荷（垂直荷重）が大きくなりすぎてしまい、耐荷重を超過する場合があります。必ず積載位置の調整で荷重バランスは確認をしてください。
- ヒッチキャリアを使用する場合は、ヒッチキャリアの自重を含めた垂直静止耐荷重の範囲内でご使用ください。ただし、この耐荷重はボール部への負荷を意味しますので、荷重点が遠くなる場合はその距離を考慮して積載物の重さを軽くしてください。

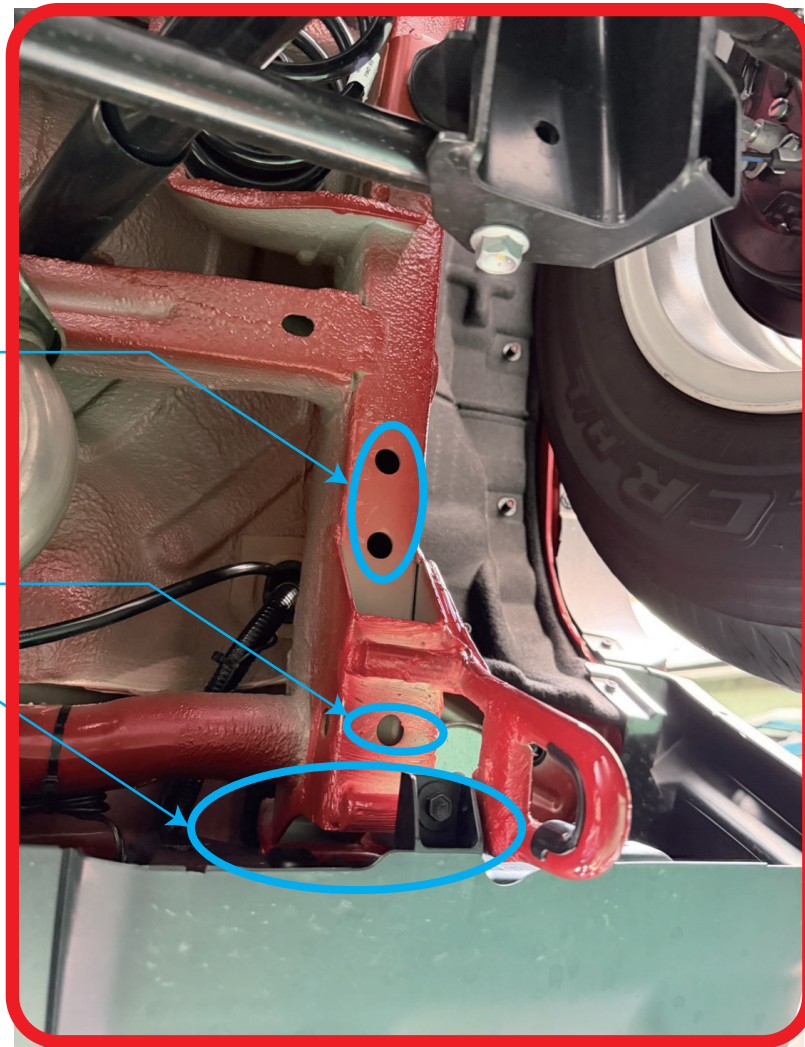
1	ステー付きナット
2	M12 P175*40
3	分割ボルト(M12 P1.75*40)+ナット2個
4	ボールマウント(スラントロー)
5	ショートボール
6	
7	



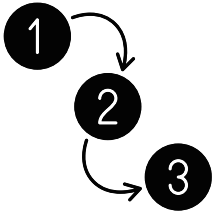
ステー付きナット使用箇所

ステー付きナット使用箇所

フレーム後端からものック内に各所のステー付きナットを挿入する



取付手順書



下記の弊社が定めた手順で作業を行ってください。

①	車両のフレーム内部に、付属のステー付きナット(2種類)を左右にセットします。
②	ステー付きナットをセットする際に、車両リアバンパーを取り外してください。
③	取り外しをしない場合は、バンパーを後方へ少し浮かせるように引っ張ると、セットすることが可能です。。
④	サイドプレートを左右仮止めしてください。
⑤	メンバーを分割ボルトで仮止めしてください。
⑥	最後に各ボルトを規定トルクで本締めしてください。
⑦	
⑧	
⑨	
⑩	
⑪	
⑫	



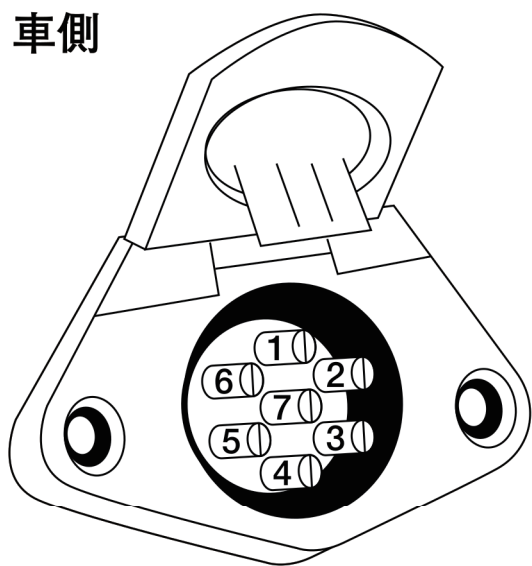
ヒッチメンバーの取付作業には、穴あけや電気配線の処理などが含まれます。誤った取付方法や、電気配線処理は車両の電気システムの故障を引き起こす恐れがあります。作業は必ず整備技能・整備資格のある方、およびプロショップにご依頼ください。

ボルト締め付けトルク表

ボルト名称	サイズ	締め付けトルク (N/m)
コネクタ取付ボルト	M6	3.47
ヒッチメンバー取り付けボルト	M8	22.5
	M10	44.5
	M12	77.6
	M14	124
ヒッチボール	M27	500

電気配線接続図

車側



番号	色	名称
1	黒	アース
2	未使用	
3	白	左ウィンカー
4	赤	ブレーキ
5	黄	右ウィンカー
6	緑	ポジション
7	青or茶	バック