

この度は、タイトヒッチをご購入いただき誠にありがとうございます。

本品を安全に正しくご使用いただく為に、この取付説明書と別紙取扱説明書をよく読み確実に取付してください。

### 構成部品

No.	製品名	個数
1	ヒッチメンバー本体	1
2	サイドプレート	2
3	ヒッチボール【ショート】	1
4	ヒッチマウント【スラントロング】	1
5	電気配線セット	1
6	電極コネクター	1
7	ヒッチロックキー	1
8	M12*105*1.75 ボルト/ナット/ワッシャー	4 セット
9	M12*40*1.75 ボルト/ナット	2 セット
10	M12*55*1.75 ボルト/ナット/大ワッシャー	1 セット
11	カラー 76mm	4
12	カラー 17mm	1
13	プレート C	1
14	M8*35*1.25 ボルト/ワッシャー	2 セット
15	分割ボルトナットセット	1

### 取付上の注意

取付作業を始める前に構成部品の不足、不良等を確認してください。

製品の製造、梱包等には万全を期しておりますが、部品の不足、不良等ございましたらお買い上げの販売店までご連絡ください。

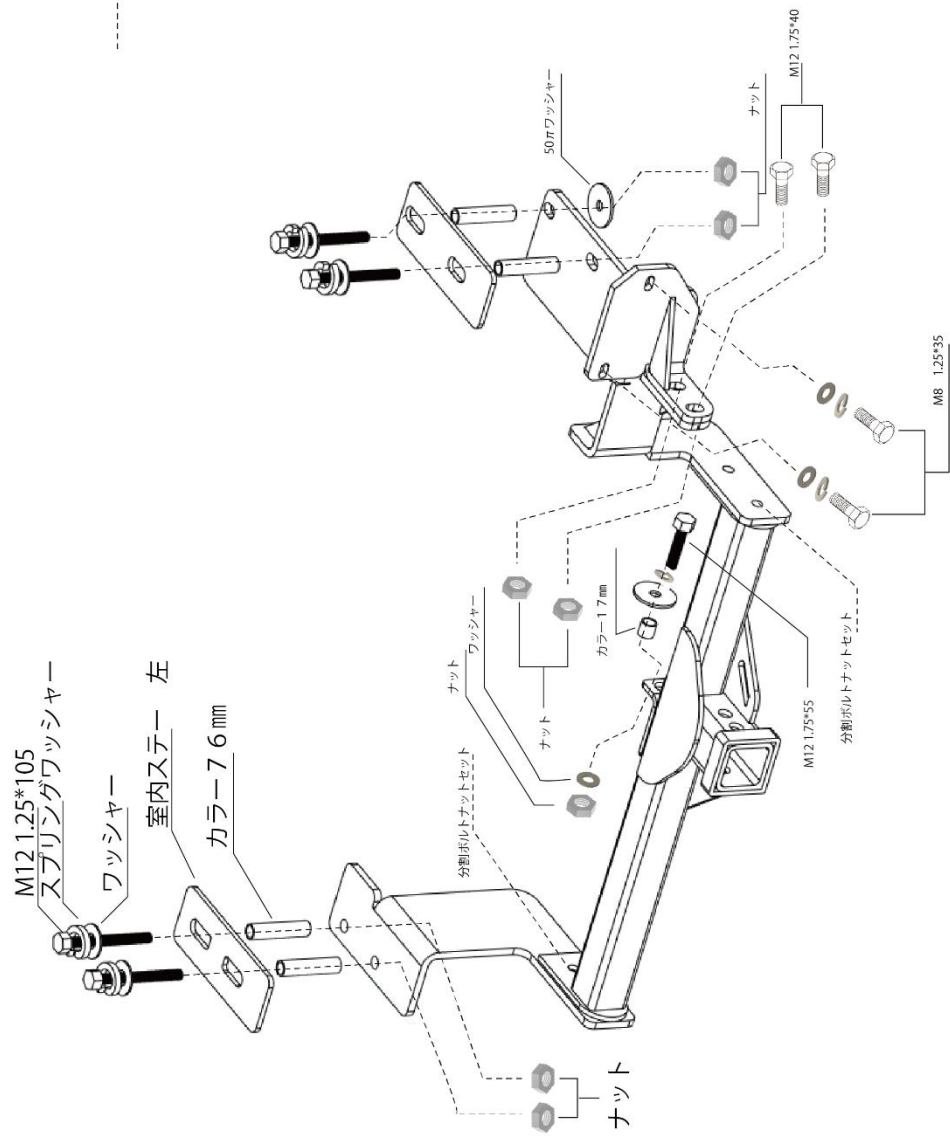
ステンレスボルトナットは機械工具を使用すると、焼き付きを起こす恐れがありますので、潤滑材等を塗布してラチェット、スパナ等を使用して、手でゆっくりと締め付けてください。

ドリルを使用して穴あけ加工が必要な車種は、穴あけ位置や電気配線等に十分注意して施工してください。

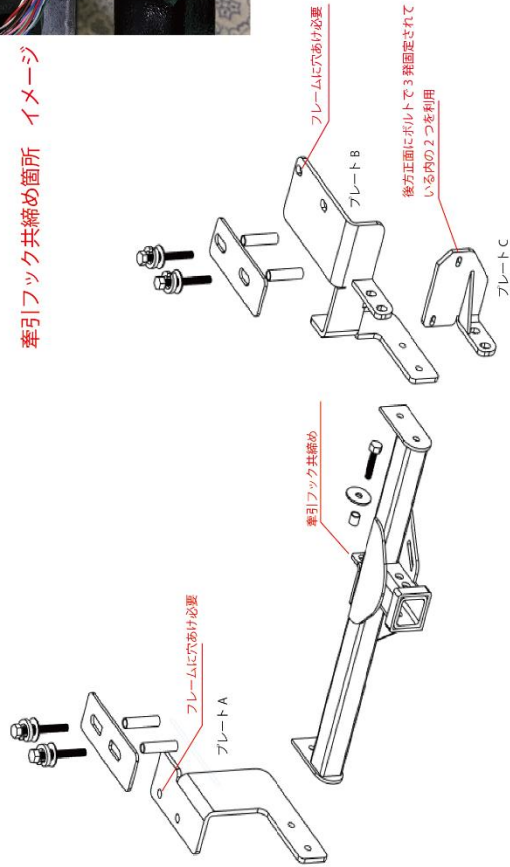
各取付ボルトは、トルクレンチ等を使用して、下記締め付けトルクで確実に締め付けてください。

## 締め付けトルク

ボルト名称	サイズ	締め付けトルク (N/m)
コネクター取付ボルト	M6	3.47
ヒッチメンバー取付ボルト	M8	22.5
	M10	44.5
	M12	77.6
	M14	124
ヒッチボールナット	M27	713~813



牽引フック共締め箇所 イメージ



右側取付イメージ

## 取付手順

1	車両のバンパーとアンダーカバーを取り外します。左右車両フレーム後端の大きい既存穴とその一つ前側の既存穴を使用して取り付けます。
2	既存穴 4 カ所（片側 2 カ所）を下からフロア内部まで貫通の穴をあけます。フロア側は 18Φ に拡張し、既存穴は加工の必要はありません。
3	フロア側に開けた 18Φ の穴に合わせて室内プレートをセットし、上から付属のボルトとカラー（76 mm）を使用し、サイドプレート左右を仮止めします。
4	上記手順 3 の後、プレート C をフレーム右後面の M8 ボルト 2 発で仮止めしてください。（付属のボルトを使用し、既存ボルトは使わない。）
5	右サイドプレートとプレート C を付属の M12 ボルトで仮止めして下さい。
6	メインパイプを取り付け、車両牽引フックとメインパイプ中央の金具とカラー（17 mm）を使用して仮組し、最後に全体のボルトを規定トルクで締めてください。
備考	個体差により、マフラー上部がボルトと接触する場合は、マフラーハンガーを下に曲げてください。 バンパー取り付けの際に、アンダーカバーは干渉部をカットし、取り付けてください。