

この度は、タイトヒッチをご購入いただき誠にありがとうございます。

本品を安全に正しくご使用いただく為に、この取付説明書と別紙取扱説明書をよく読み確実に取付してください。

構成部品

No.	製品名	個数
1	ヒッチメンバー本体	1
2	サイドプレート	2
3	ヒッチボール【ショート】	1
4	ヒッチマウント【スラント EX】	1
5	電気配線セット	1
6	電極コネクター	1
7	ヒッチロックキー	1
8	六角ボルト【M12/P1.25/40】	4
9	六角ナット【M12/P1.25】	4
10	コネクターボルトナット【M6】	2
11	六角ボルト【M10/P1.5/40】	1
12	M10 中ワッシャー	1
13	M10 S ワッシャー	1
14		
15		

取付上の注意

取付作業を始める前に構成部品の不足、不良等を確認してください。

製品の製造、梱包等には万全を期しておりますが、部品の不足、不良等ございましたらお買い上げの販売店までご連絡ください。

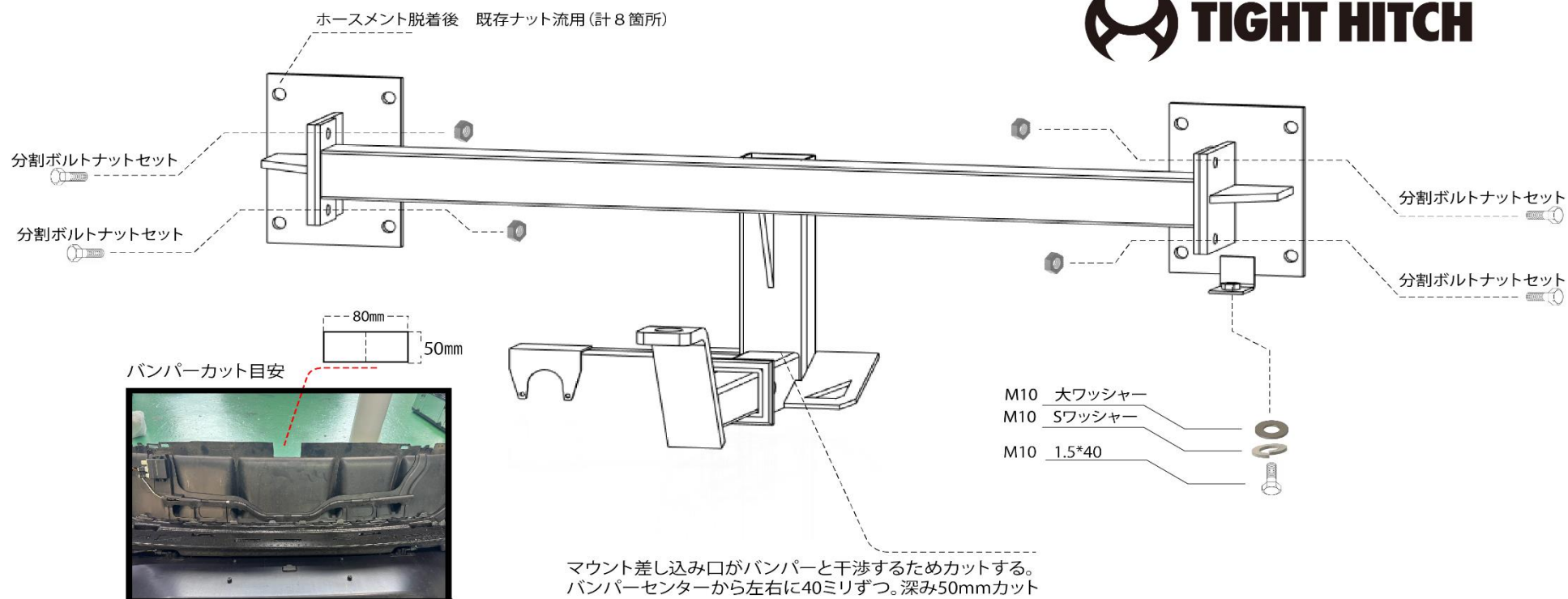
ステンレスボルトナットは機械工具を使用すると、焼き付きを起こす恐れがありますので、潤滑材等を塗布してラチェット、スパナ等を使用して、手でゆっくりと締め付けてください。

ドリルを使用して穴あけ加工が必要な車種は、穴あけ位置や電気配線等に十分注意して施工してください。

各取付ボルトは、トルクレンチ等を使用して、下記締め付けトルクで確実に締め付けてください。

締め付けトルク

ボルト名称	サイズ	締め付けトルク (N/m)
コネクター取付ボルト	M6	3.47
ヒッチメンバー取付ボルト	M8	22.5
	M10	44.5
	M12	77.6
	M14	124
ヒッチボールナット	M27	713~813



取付手順

1	車両のバンパーを外して、付属のリアホースメントも取り外します。
2	サイドプレートを既存のナットを使用して取り付けます。
3	車両右後ろの樹脂ボックスとサイドプレート右下側を M10 のボルトで、固定してください。
4	ヒッチメンバー本体を付属の M12 ボルトで固定してください。
5	すべてのボルトを規定トルクで締めてください。
6	
備考	バンパー下部はカットしてください。図面参照