

取付説明書

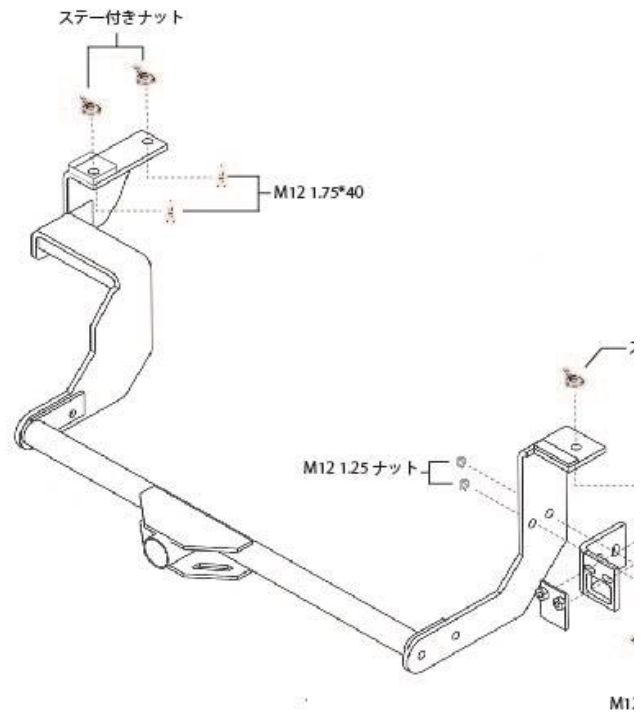
この度は、タイトヒッチをご購入いただき誠にありがとうございます。
 本品を安全に正しくご使用いただく為に、この取付説明書と別紙取扱説明書をよく読み確実に取付してください。

【構成部品】アトレー

No.	部 品 名	数量
1	ヒッチメンバー本体	1
2	クロスメンバー	2
3	ボールマウント【スラントロー】	1
4	ヒッチボール【ショートボール】	1
5	ボールマウントロックキー	1
6	7極コネクタ【車側】	1
7	6芯配線セット【6芯線×1・1芯線×2・結線タップ】	1
8	ステー付きナット	3
9	M12*P1.75 ボルト	3
10	M10*P1.5 ボルト	2
11	L型 ステー	1
12	二連ナット付きプレート	1
13	分割ボルトセット	1
14	コネクタボルトナットセット	1
15	M12*P1.25 ボルトナットセット	2

【取付方法】

- 作業工程1 車両のフレーム後端の既存穴に、ステー付きナット(No8)を左右合計3つ入れます。入れる位置はタイヤハウス外側からステーが入る穴を開けてください。
- 作業工程2 ステー付きナット3カ所へクロスメンバーを左右仮止めします。
- 作業工程3 右側のクロスメンバーへL型ステー(No11)をM12*P1.25(No15)で仮止めし、けん引フック側へ二連ナット付きプレート(No12)を差し込み、M10ボルト(No10)で仮止めします。
- 作業工程4 全体のバランスを確認し、すべてのボルトを確実に締めてください。



【取付上の注意】

- ◆ 取付作業を始める前に構成部品の不足、不良等を確認してください。
- ◆ 製品の製造、梱包等には万全を期しておりますが、部品の不足、不良等ございましたらお買い上げの販売店までご連絡ください。
- ◆ ステンレスヒッチメンバー（タイプI）には、※印のボルトナットはステンレス製が付属します。機械工具を使用すると、焼き付きを起こす恐れがありますので、潤滑材等を塗布してラチェット、スパナ等を使用して、手でゆっくりと締め付けてください。
- ◆ ドリルを使用して穴あけ加工が必要な車種は、穴あけ位置や電気配線等に十分注意して施工してください。
- ◆ 各取付ボルトは、トルクレンチ等を使用して、下記締め付けトルクで確実に締め付けてください。

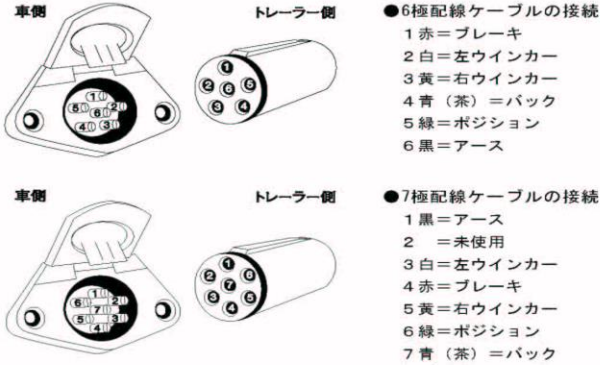
【タイトヒッチ取付ボルト標準締め付けトルク】

※下記データは、強度区分7T~8.8Tの標準締め付けトルクです。

ボルト名称	サイズ	締め付けトルク (N/m)
コネクタ取付ボルト	M6	3.47
ヒッチメンバー取付ボルト	M8	22.5
	M10	44.5
	M12	77.6
	M14	124
ヒッチボールナット	M27	713~813

TIGHT HITCH 取扱説明書

電気配線コネクタ配線図



配線注意事項

下記車種について電気配線することで車に障害がおこる場合があります。電気配線を施工する前に必ず販売店または自動車ディーラー、修理工場にご相談下さい。

- ハイブリッドカー
- LED テールランプなどを有する車種
- 車の電装系が、電子制御されている車種

- 電線が触れてショートしないように注意して下さい。
- ボディとの摩擦、接触がある場合はテープ等で保護して下さい。
- 電気配線コネクタ側に差し込む配線先端は弱いので必ずハンダ付け、もしくは専用コネクタを取付けてから差し込んで締め付けて下さい。
- 配線終了後はトレーラーと連結して点灯確認して下さい。
- 防水の為、差し込み側と配線側にグリスを差して下さい。

取扱注意事項

- このヒッチメンバーで750kg以上(車種によっては400kg以上)のものや、自動車などを牽引しないで下さい。
- 出発前の点検時に歪み、亀裂、ボルトの緩み、脱落等を発見した場合は直ちに使用を中止して下さい。
- トレーラー牽引中は、起伏の激しい道路や舗装されていない道では必ず徐行して下さい。
- 他の車を牽引したり、人が乗って不必要に揺らす等のトレーラー牽引以外の負担がかかる行為はしないで下さい。
- 強度低下につながりますので、分解、改造をしないで下さい。
- ヒッチメンバーを取り付けると地面とのクリアランスが少なくなりま すので、勾配のついた出入口や車止め等に当たらないように注意して下さい。
- 最大垂直静荷重(カブラー荷重)が10kg以上45kg以下の範囲を超えないようにトレーラー積載物を調整して下さい。

- 車側ポジションランプ、ハザード等電気が流れている状態で、配線電気カブラーの抜き差しをしないで下さい。

ヒッチメンバーの許容範囲

ヒッチメンバーの許容範囲についてA、B、Cクラスと牽引能力を定めております。

- A…車両総重量400kg以下のトレーラー
- B…車両総重量500kg以下のトレーラー
- C…車両総重量750kg以下のトレーラー

最大垂直静荷重(止まっている状態でヒッチボール部分に垂直に掛かる荷重)は10kg以上45kg以下

キャンピングトレーラーの場合、トレーラーの車検取得時に車両総重量750kgで登録されていても、実際の使用時には総重量を超えている場合が多く見られます。ガスボンベ、エアコン、その他のオプション部品と家具(テレビ、レンジ、食器)などが検査の後に積み込まれますので、かなりの重量になります。特に危険であるヒッチボール部分に掛かる最大垂直静荷重(カブラー荷重)も許容範囲を超えてしまいます。ボートトレーラーの場合でもボートの積載位置や、セッティングが悪いと同じことになります。

当社の推奨する最大垂直静荷重(止まっている状態)は10kg以上45kg以下です。

すなわちトレーラーのカブラー部分を人の力で持ち上げることが出来る位としています。

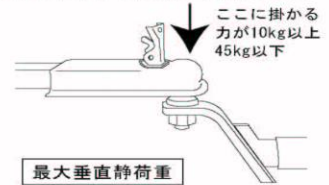
仮に最大垂直静荷重が45kgとした場合、実際に車が走行すると45kg×2.5倍=112.5kg位の力が車の最後部に掛かる計算になります。ヒッチメンバーの許容範囲はもちろんカブラーに掛かる垂直荷重の方が十分に注意が必要です。

最近の衝撃吸収ボディや燃費向上を図った軽量化のため、特にモノコックボディ車は車側の取付部分が弱く、破損する恐れがあります。そういったことが起こらないよう、トレーラー車両総重量を必ず厳守していただき、キャンピングトレーラーは荷重が前方(カブラー部分)に掛かり過ぎないように室内の荷物を調整し、ボートトレーラーもボートの積載位置を調整するなどして下さい。どうしても許容範囲を超えて使用する場合はヒッチメンバー及び車体の強度を増す改造が必要です。詳しくは弊社又は販売店にお問い合わせ下さい。

ヒッチメンバーの牽引能力、ヒッチボール部分に掛かる最大垂直静荷重(カブラー荷重)の許容範囲を超えてのご使用は当社では一切責任を負いかねますのであらかじめご了承下さい。

走行前は必ず以下の点検を行って下さい。

- 各溶接部の亀裂。
- 各取付ボルトの緩み、亀裂、脱落。
- 灯火類の点灯確認。
- ヒッチボールの緩み、偏磨耗、亀裂。
- ボールマウントの亀裂、歪み。
- ボールマウントキーの装着確認。



ステー付きナット

