



LEXUS/LX570

取付説明書

この度は、タイトヒッチをご購入いただき誠にありがとうございます。
 本品を安全に正しくご使用いただく為に、この取付説明書と別紙取扱説明書をよく読み確実に取付してください。

【構成部品】

No.	部 品 名	数量
1	クロスメンバー	1
2	サイドプレート	2
3	ボールマウント【スラントローDOWN】	1
4	ヒッチボール【ロングボール】	1
5	ボールマウントロックキー	1
6	7極コネクタ【車側】	1
7	6芯配線セット【6芯線×1・1芯線×2・結線タップ】	1
8	六角ボルト【M14*2.0*80】	1
9	六角ボルト【M14*2.0*100】	1
10	ステー付ナット【M14】	2
11	六角ボルト【M12*1.25*40】	4
12	スプリングワッシャー【M14】	2
13	ワッシャー【M14】	2
14	スペーサー	2
15	※六角ボルト【M12*1.75*40】	4
16	※六角ナット【M12*1.75】	2

【取付方法】

- 1 牽引フックを外します
- 2 スペアタイヤを降ろします（タイヤの種類により干渉する為）
- 3 ステー付ナット（№10）をフレーム側面から入れ、既存穴にセットします
- 4 既存ボルトでサイドプレートとフレームを仮止めして、スペーサー（№14）をサイドプレートと工程3でステー付ナットをセットした既存穴の間にはさみ、六角ボルト（№8）（№9）で仮止めします
- 5 六角ボルト・ナット（№15・№16）を使用してクロスメンバーを仮止めします
- 6 工程4で仮止めたサイドプレートを固定します
- 7 全てのボルトを確実に締め付けてください
- 8 スペアタイヤを元に戻します
- 9 ボールマウント、ヒッチマウントを取付けて完了です

【取付上の注意】

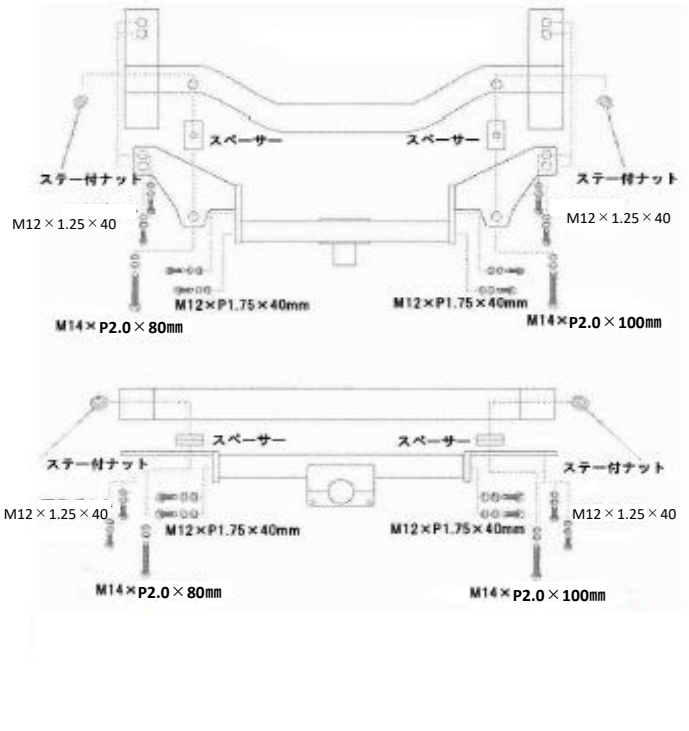
- ◆ 取付作業を始める前に構成部品の不足、不良等を確認してください。
- ◆ 製品の製造、梱包等には万全を期しておりますが、部品の不足、不良等ございましたらお買い上げの販売店までご連絡ください。
- ◆ ステンレスヒッチメンバー（タイプI）には、※印のボルトナットはステンレス製が付属します。機械工具を使用すると、焼き付きを起こす恐れがありますので、潤滑材等を塗布してラチェット、スパナ等を使用して、手でゆっくりと締め付けてください。
- ◆ ドリルを使用して穴あけ加工が必要な車種は、穴あけ位置や電気配線等に十分注意して施工してください。
- ◆ 各取付ボルトは、トルクレンチ等を使用して、下記締め付けトルクで確実に締め付けてください。

【タイトヒッチ取付ボルト標準締め付けトルク】

※下記データは、強度区分7T~8.8Tの標準締め付けトルクです。

ボルト名称	サイズ	締め付けトルク (N/m)
コネクタ取付ボルト	M6	3.47
ヒッチメンバー取付ボルト	M8	22.5
	M10	44.5
	M12	77.6
	M14	124
ヒッチボールナット	M27	500

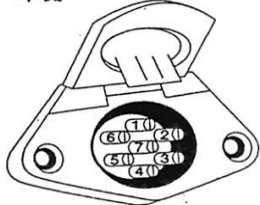
【展開図】



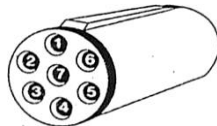
TIGHT HITCH® 取扱説明書

電気配線コネクタ配線図

車側



トレーラー側



●7極配線ケーブルの接続

- 1黒=アース
- 2 =未使用
- 3白=左ウインカー
- 4赤=ブレーキ
- 5黄=右ウインカー
- 6緑=ポジション
- 7青(茶)=バック

ヒッチメンバー取付に関する注意事項

ヒッチメンバーを車両に取り付ける事は必然的に車体から突起物（ヒッチメンバー）が増えることとなります。ヒッチメンバーが地面に接触したり後方の物や人に損傷を与える可能性があります。

トレーラー用電気配線を車外に設置することで悪天候での走行でコネクタブーツ内に水が溜まったり、コネクタ部分が地面やその他に接触することで車両本体の電気系統に支障をきたす場合があります。

ヒッチメンバーは車両に取り付けた時点から劣化が始まります。

車両の下部に取り付ける事になりますので使用頻度に関係なく金属が劣化します。

特に道路に散布される凍結防止剤等が劣化を早める要因となります。使用頻度に関係なく常に牽引前は必ず点検を行い錆や亀裂、上から力をかけて異音などがあれば使用を中止してください。

これらの事を十分にご理解いただいたうえでヒッチメンバーを取り付けてご使用ください。

配線注意事項

- 電線が触れてショートしないように注意して下さい。
- ボディーとの摩擦、接触がある場合はテープ等で保護して下さい。
- 電気配線コネクタ側に差し込む配線先端は弱いので必ずハンダ付け、もしくは専用コネクタを取付けしてから差し込んで締め付けて下さい。
- 配線終了後はトレーラーと連結して点灯確認して下さい。
- 防水の為、差し込み側と配線側にグリスを差して下さい。
- コネクタ部分を水中につけないでください。

取扱注意事項

- このヒッチメンバーで750kg以上(車種によっては400kg以上)のものや、自動車などを牽引しないで下さい。
- 出発前の点検時に歪み、亀裂、ボルトの緩み、脱落等を発見した場合は直ちに使用を中止して下さい。
- トレーラー牽引中は、起伏の激しい道路や舗装されていない道では必ず徐行して下さい。
- 強度低下につながりますので、分解、改造をしないで下さい。
- ヒッチメンバーを取り付けると地面とのクリアランスが少なくなりますので、勾配のついた出入口や車止め等に当たらないように注意して下さい。
- 最大垂直静荷重(カブラー荷重)が10kg以上45kg以下の範囲を超えないようにトレーラー積載物を調整して下さい。
- 車側ポジションランプ、ハザード等電気が流れている状態で、配線電気カブラーの抜き差しをしないで下さい。

ヒッチメンバーの許容範囲

ヒッチメンバーの許容範囲についてA, B, Cクラスと牽引能力を定めております。

A・・・車両総重量400kg以下のトレーラー

B・・・車両総重量500kg以下のトレーラー

C・・・車両総重量750kg以下のトレーラー

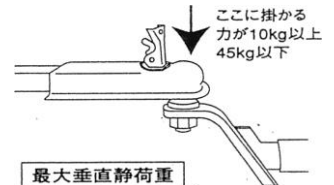
最大垂直静荷重(止まっている状態でヒッチボール部分に垂直に掛かる荷重)は10kg以上45kg以下

キャンピングトレーラーの場合、トレーラーの車検取得時に車両総重量750kgで登録されていても、実際の使用時には総重量を超えている場合が多く見られます。ガスボンベ、エアコン、その他のオプション部品と家具(テレビ、レンジ、食器)などが検査の後に積み込まれますので、かなりの重量になります。

特に危険であるヒッチボール部分に掛かる最大垂直静荷重(カブラー荷重)も許容範囲を超えてしまいます。ボートトレーラーの場合でもボートの積載位置や、セッティングが悪いと同じこととなります。

当社の推奨する最大垂直静荷重(止まっている状態)は10kg以上45kg以下です。すなわちトレーラーのカブラー部分を人の力で持ち上げることが出来る位としています。仮に最大垂直静荷重が45kgとした場合、実際に車が走行すると45kgX2.5倍=112.5kg位の力が車の最後部に掛かる計算になります。

ヒッチメンバーの許容範囲はもちろんカブラーに掛かる垂直荷重の方が十分に注意が必要です。



最近の衝撃吸収ボディや燃費向上を図った軽量化のため、特にモノコックボディ車は車側の取付部分が弱く、破損する恐れがあります。

そう言ったことが起こらないよう、トレーラー車両総重量を必ず厳守していただき、キャンピングトレーラーは荷重が前方(カブラー部分)に掛かり過ぎないように室内の荷物を調整し、ボートトレーラーもボートの積載位置を調整するなどして下さい。

どうしても許容範囲を超えて使用する場合はヒッチメンバー及び車体の強度を増す改造が必要です。詳しくは弊社又は販売店にお問い合わせ下さい。

ヒッチメンバーの牽引能力、ヒッチボール部分に掛かる最大垂直静荷重(カブラー荷重)の許容範囲を超えてのご使用は当社では一切責任を負いかねますのであらかじめご了承下さい。

▲ 走行前は必ず以下の点検を行って下さい ▲

- 各溶接部の亀裂。
- 各取付ボルトの緩み、亀裂、脱落。
- 灯火類の点灯確認。
- ヒッチボールの緩み、偏磨耗、亀裂。
- ボールマウントの亀裂、歪み。
- ボールマウントキーの装着確認。