



HONDA/CR-V 【6AA-RT5】

取付説明書

この度は、タイトヒッチをご購入いただき誠にありがとうございます。
 本品を安全に正しくご使用いただく為に、この取付説明書と別紙取扱説明書をよく読み確実に取付してください。

【構成部品】

No.	部 品 名	数量
1	クロスメンバー	1
2	サイドプレート【A】 ※L/R有	2
3	サイドプレート【B】	2
4	補強プレート※L/R有	2
5	ボールマウント【スラントローUP】	1
6	ヒッチボール【ロングボール】	1
7	ボールマウントロックキー	1
8	7極コネクタ【車側】	1
9	6芯配線セット【6芯線×1・1芯線×2・結線タップ】	1
10	ステー付ナット	2
11	六角ボルト【M12×1.75×40】	8
12	六角ナット【M12×1.75】	6
13	六角ボルト【M8×1.25×35】 ※スプリング&ワッシャ付属	6
14	※六角ボルト【M12×1.75×40】	4
15	※六角ナット【M12×1.75】	2

【取付方法】

- 1 バンパーを外してバンパー内部にある鉄製バンパーを取り外します。
 ※爪状にフレームエンドが加工されている部分はフラットにしてください。
- 2 鉄製バンパーを取り外したところに、サイドプレート【A】（※M8ボルト使用）を仮止めします。
- 3 車両フレーム最後部の既存穴【大】からステー付ナットをフレーム内部に挿入して少し前方の既存穴【小】に合わせしてセットします。
 補強プレート（※L/R有）をステー付ナットと六角ボルトを使用して仮止めします。
- 4 サイドプレート【B】をサイドプレート【A】に仮止めします。
- 5 クロスメンバーを仮止めします。
- 6 クロスメンバー分割ボルト⇒サイドプレート分割ボルト⇒本体ボルト⇒補強プレートボルトの順に本締めして、規定トルクで締め付けてください。
- 7 バンパーをもとに戻します。
- 8 ボールマウントを装着してヒッチボールを確実に締め付けて完了です。

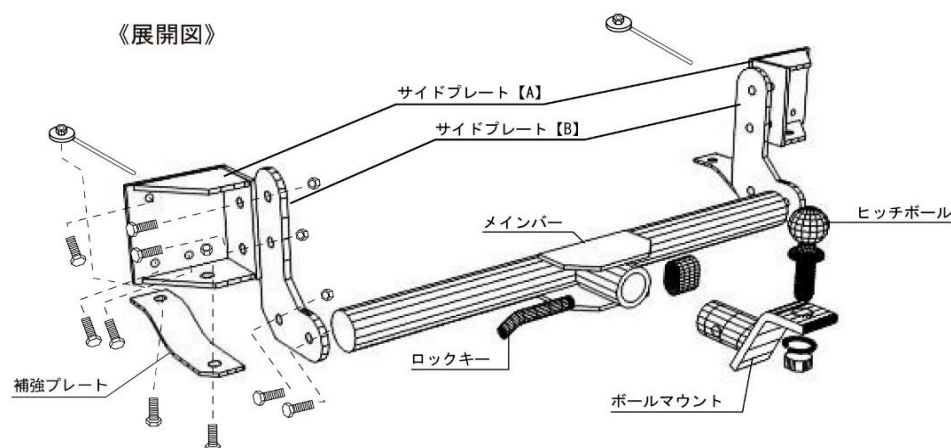
【取付上の注意】

- ◆ 取付作業を始める前に構成部品の不足、不良等を確認してください。
- ◆ 製品の製造、梱包等には万全を期しておりますが、部品の不足、不良等ございましたらお買い上げの販売店までご連絡ください。
- ◆ ステンレスヒッチメンバー（タイプII）には、7極コネクタ用にナベボルトとナットはステンレス製が付属します。機械工具を使用すると、焼き付きを起こす恐れがありますので、潤滑材等を塗布してラチェット、スパナ等を使用して、手でゆっくりと締め付けてください。
- ◆ ドリルを使用して穴あけ加工が必要な車種は、穴あけ位置や電気配線等に十分注意して施工してください。
- ◆ 各取付ボルトは、トルクレンチ等を使用して、下記締め付けトルクで確実に締め付けてください。

【タイトヒッチ取付ボルト標準締め付けトルク】

※下記データは、強度区分7T~8.8Tの標準締め付けトルクです。

ボルト名称	サイズ	締め付けトルク(N/m)
コネクタ取付ボルト	M6	3.47
ヒッチメンバー取付ボルト	M8	22.5
	M10	44.5
	M12	77.6
	M14	124
ヒッチボールナット	M27	713~813



《左拡大図》

