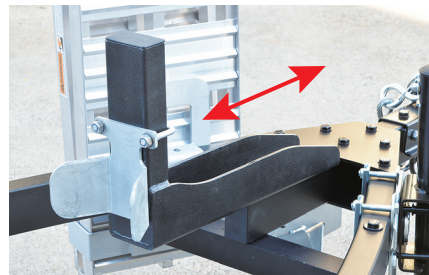


テールランプ

高光度ファイバー形状のスマールランプが夜間走行の視認性と存在をアピール。流れるウインカーにふさわしい十分な動きを表現できる視認性に優れたシーケンシャルウインカーを装備。



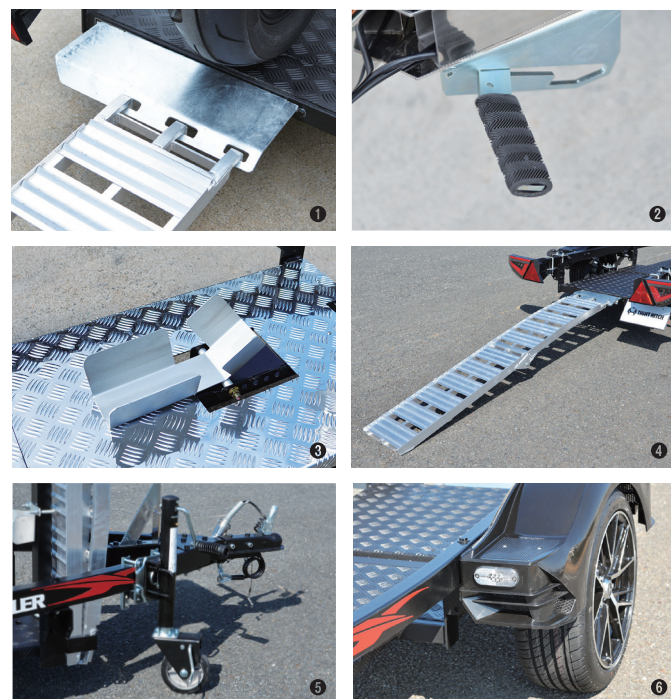
アジャスタブルタワー

バイクの積載ポジションを前後に無段階で調節できます。

一体感と優美さを追求しデザインされた モーターサイクル専用トレーラー



写真はオプション装着者です。



①爪式ラダー専用リアステップ

適切な角度を設けたリアステップと専用ラダーの組合せでスムーズにバイクを積み下ろしできます。

②サイドブレーキ

ストッパーレラージャッキ以上の力があるサイドブレーキを装備することで状況による駐車ブレーキの使い分けが可能になりました。

③調整式タイヤストッパー

フロントタイヤ幅80~130mm、タイヤ径12~21インチ、軸距離1,750mmまでのバイクに対応。

④バイクラダー

トレーラー専用角度、長さ、収納性など全て新設計されたラダーです。爪式、全長1,800mm、耐荷重340kg。

⑤ストッパーレラージャッキ

最大負荷360kgのスチール製ストッパーレラージャッキ。タイヤ部分はソフトゴムの採用により、静かに移動させることができます。

⑥アルミホイール/ガルフェンダー

195/45R15 7J ET40。トレーラーの足元を引き締めるアルミホイールと足場となるステップフェンダー。バイクの昇降時に足場として利用できます。

MC MAX TRAILER 軽自動車登録/2年検査 品番2022-10 メーカー希望小売価格: **¥396,000** (¥360,000税抜)

フレーム材質: スチール鍍金粉体のダブルコート/全長x全幅x全高: 3,300x1,480x850mm/車両重量: 170kg/最大積載量: 250/350kg/タイヤ・ホイールサイズ: 195/45R15 7J



ループ付コンパクト 収納式タイヤダウンキット

品番: 0706-28 ¥21,450 (¥19,500税抜)/台
ワンタッチで巻取り可能なオールステンレスタイヤダウン。任意の定位置で固定したままのタイヤウンベルトなので一人でバイクを楽々固定できます。



キャリアハンドル3

品番: 0719-16 ¥14,300 (¥13,000税抜)/台
トレーラーを移動させる時になくてはならないスタイリッシュなハンドル。取付位置は前後に調整可能。

OPTION PARTS



アシストレバーキット

品番: 2003-98 ¥39,600 (¥36,000税抜)/台
積載したバイクを下ろす際に、足元のレバーを踏み込むことで、バイクを後方へ浮かすことができます。

積載位置わずか30cm



写真はオプション装着者です。



ワイドタイヤ ストッパーセット

品番: 2003-97
¥38,500 (¥35,000税抜)/1個
フロントタイヤ幅130mm以上のバイクを自立させることができます。(タイヤダウンやロープなどで完全固定が必要です。)



チッピング塗装

品番: AS02-20
¥52,800 (¥48,000税抜)/台
アルミ板に通常の塗装よりも塗膜が分厚く、表面強度にすぐれ滑り止め効果も高い高級感のある塗装です。



コネクターホルダー

品番: 0102-11
¥3,850 (¥3,500税抜)/1個
コネクターを素早く収納できる最適な角度のホルダーとセーフティワイヤーをかけるフックが付いた形状のマルチコネクターホルダー。



マルチストラップ

カモフラージュ 品番: 0706-06
ブラック 品番: 0706-09
¥1,320 (¥1,200税抜)/1個
バイクを傷つけることなく、コンパクト収納タイヤダウンと併用してバイクを固定できます。ベルト長: 340mm。



リアジャッキ

品番: 0703-01
¥16,500 (¥15,000税抜)/1個
トレーラーを車から切り離してバイクをメンテナンスや洗車をする時に、トレーラー前方が浮き上がらないようにするリアジャッキです。



イージー カプラー ロックピン

品番: 0202-02
¥3,080 (¥2,800税抜)/1個
スプリングの力で簡単にレバーを固定できるステンレス製ピン。

TIGHT JAPAN

TIGHT JAPAN

トレーラーご購入からご使用になるまでの流れ

- 牽引車にはヒッチメンバー取付けが必要です。
- 道路運送車輛法に従ってトレーラーは必ず車検・登録を行ってください。(継続検査を含む)
トレーラーを登録するには、トレーラー側に牽引車を登録する方法と牽引車を牽引車登録する2種類の方法があります。
トレーラー側に牽引車を指定する場合は、あらかじめ先頭車の車検証コピーをご用意ください。(連結検討書作成)
車種とトレーラーの大きさによっては牽引できない場合もありますので、必ず事前に販売店にてご確認ください。

■登録に関する必要書類

住民票	○ (発行後3ヶ月以内のもの)
印鑑 (認印)	○
印鑑証明	—
予備検査証 / 譲渡書	○
保管場所証明書 (車庫証明)	△※1
実印 (本人申請時)	—
委任状 (代理人申請時)	○
申請先	軽自動車協会
車検有効期間	2年
予備検査有効期間	3ヶ月

※1: 都道府県により異なります。

■諸費用一覧

用途	貨物 4
ナンバープレート交付代	790円※1
自賠責保険	5,250円 (25ヶ月)
自動車税	2,500 ~ 4,000円※1
自動車重量税	6,600円 (24ヶ月)
自動車取得税	—※2
登録代行費	販売店にお問い合わせください

※1: 都道府県により異なります。

※2: 取得価格50万円以下の車輛に関しては免税になります。

■登録終了後、ナンバープレートが交付されます。軽自動車登録のトレーラーは受け取ったナンバープレートトレーラーに取付けてからご使用ください。

■納車時に販売店より使用方法、注意事項などの説明を受けてください。

■ご使用前には必ず取扱説明書をよく読み正しくお使いください。

※記載している必要書類及び諸費用は2024年2月現在のものです。

●当社の商品は意匠・特許出願済です。当社の商品は、お客様に安心してお使い頂く様、十分な強度計算とテストを繰り返して製作されております。類似品及びコピー商品にはご注意ください。●本仕様及び価格は2024年2月現在のものです。保安基準の改正、品質改良等のため予告なく変更する場合があります。●製品をお買上げの際は、取扱説明書をよく読み正しくお使いください。

●お近くに販売店がない場合は当社にてTELまたはFAXでご注文を承ります。●お支払いは銀行振込または代金引換 (配達時にお支払い) をご利用になれます。伴う振込手数料、代引手数料はお客様ご負担とさせていただきます。●送料その他ご不明な点につきましてはお電話にて当社までお問い合わせください。●クレーム・返品等は事前にご連絡頂き、当社の了承を得たものに限ります。お受け致します。

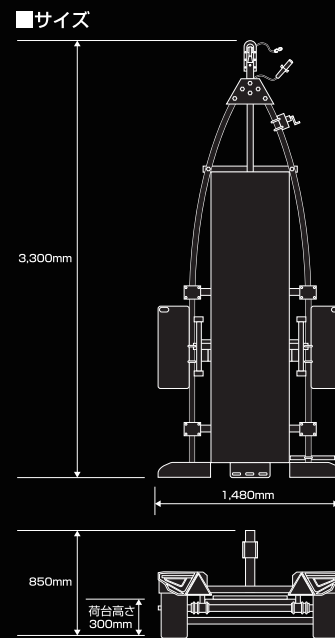
有限会社 タイトジャパン

本 社 : 〒572-0077 大阪府寝屋川市点野1丁目20-27 TEL.072-829-0565 / FAX.072-829-0553
愛知支店 : 〒485-0023 愛知県小牧市北外山3000-1 TEL.0568-71-0551 / FAX.0568-71-0166
埼玉支店 : 〒362-0805 埼玉県北足立郡伊奈町栄6丁目43-2 TEL.048-637-3077 / FAX.048-637-3078

URL:<http://www.tight.co.jp/>

販売店

Instagram



MAX TRAILER[®] MOTORCYCLE